

Recessed Lighting Kit Installation Instructions, continued

and the female end to the first fixture.

- Connect the female end of the extension wire to the first light fixture and each fixture to the next.

Step 4: Connect the photo sensor and the transformer.

- Connect the photo sensor to the transformer.
- Plug the transformer into the electrical receptacle.

How to test the system

- To test the lights during daytime, cover the photo sensor with black tape.
- This component reacts to light conditions. It automatically turns ON the light fixtures at dusk and turns them OFF at dawn. It should not be exposed to any artificial light sources. A 30-second delay may be experienced when light conditions change.

Trouble shooting

- Most problems lie within the fixture's connection or LEDs.
- Check the connection and make sure the male and female connectors are pressing firmly together, and secure with the screw nut.
- To check a light fixture, exchange it with another fixture that is working.

Maintenance

- To clean, wipe with a soft, damp cloth.
- Replacement parts may be ordered by using the fixture model number and the part's name.

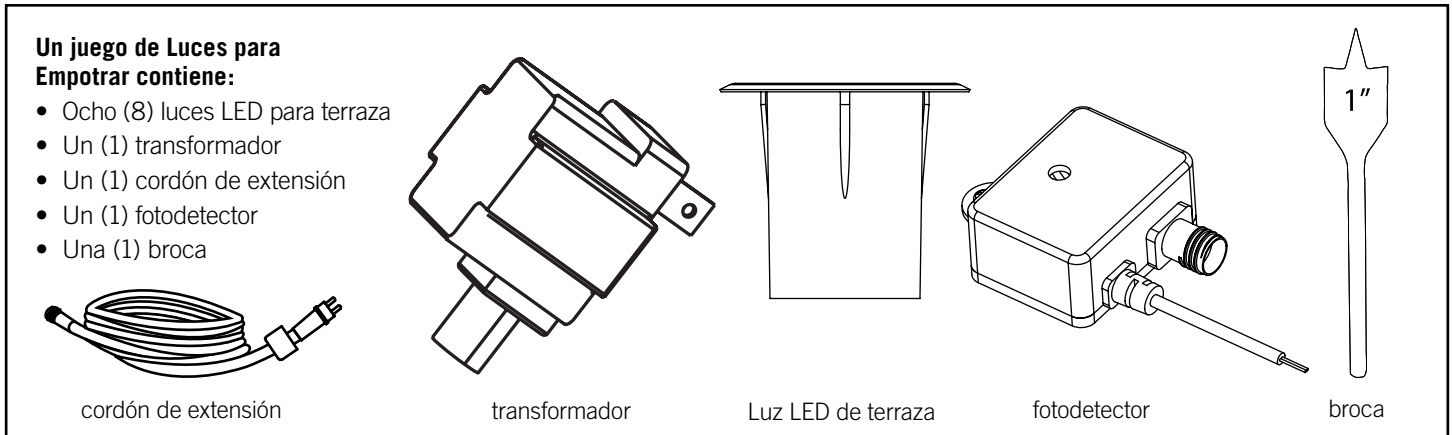


The diagrams and instructions in this brochure are for illustration purposes only and are not meant to replace a licensed professional. Any construction or use of the product must be in accordance with all local zoning and/or building codes. The consumer assumes all risks and liability associated with the construction or use of this product. The consumer or contractor should take all necessary steps to ensure the safety of everyone involved in the project, including, but not limited to, wearing the appropriate safety equipment. SELLER MAKES NO WARRANTY FOR THIS PRODUCT, EITHER EXPRESS OR IMPLIED. SELLER EXPRESSLY DISCLAIMS ANY AND ALL LIABILITY FOR DAMAGES ARISING OUT OF THE USE OR OWNERSHIP OF THE PRODUCT, INCLUDING DISCLAIMING INCIDENTAL AND CONSEQUENTIAL DAMAGES, UNLESS OTHERWISE REQUIRED BY STATE LAW.

877.463.8379

Instrucciones de Instalación para el Juego de Luces para Empotrar

Juego de luces LED de 8 piezas y de bajo voltaje



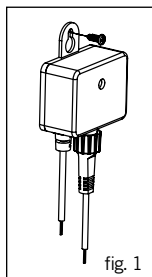
INFORMACIÓN IMPORTANTE DE SEGURIDAD RELATIVA AL RIESGO DE INCENDIO O DE DAÑO A LA PERSONA.

- No instale dentro de 10 pies (3 m) de una piscina, spa o fuente.
- No mire directamente a la luz.
- Solo para usarse con un sistema de alumbrado exterior de jardinería de 12 voltios y de bajo voltaje.
- No hay partes que necesiten servicio dentro de la unidad de alimentación. No desensamble.
- Enchufe la unidad de alimentación directamente en un receptáculo GFCI que esté marcado con "sitio mojado".
- El transformador puede soportar un máximo de 24 luces individuales.

Por favor note: El sistema de luces debe ser instalado de acuerdo con todos los códigos y reglamentos locales. Si tiene problemas, contáctese con un electricista calificado.

Paso 1: Encuentre un lugar para el transformador y el fotodetector.

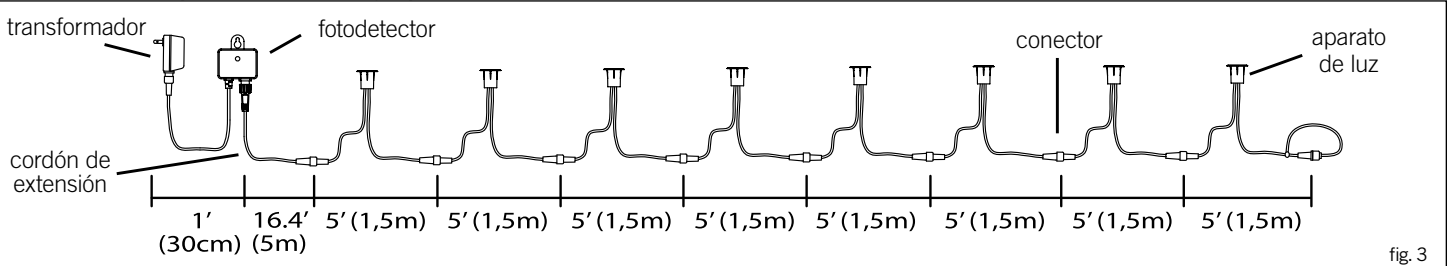
- Para uso exterior, resistente a la intemperie.
- No instale el fotodetector detrás de arbustos. Esto afectará al fotodetector.
- El fotodetector no funcionará correctamente si se lo instala demasiado cerca de una fuente de luz.



Paso 2: Monte el fotodetector.

Monte el fotodetector con el tornillo provisto sobre una pared dentro de un pie (30 cm) del tomacorriente eléctrico donde se conectará el transformador (fig. 1).

La ilustración del aparato es solo como ejemplo.

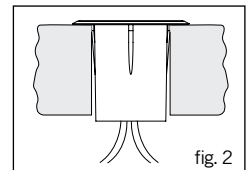


Paso 3: Posicione las luces y corra el cable.

- El cable debe ir desde el fotodetector a cada luz, sin ser cortado. No haga correr el cable dentro de 10 pies (3 m) de una piscina, spa o fuente.
- Al cable flojo se lo debe atar y mantenerlo fuera de los sitios para caminar y lejos de los niños y animales.
- Conecte el cordón de extensión y todos los aparatos de luz en sus extremos haciendo una sola conexión. Esta es la distancia disponible cuando coloque sus luces.
- Los sitios más comunes para la luz son la contrahulella, o a ras con la superficie de la terraza para delinear los extremos e iluminar los barandales o paredes.
- Ponga los aparatos de luz asegurándose que el cordón de extensión llegue hasta el fotodetector. Una vez puesto correctamente, perforo agujeros usando la broca de 1 pulgada incluida.

Nota Importante: Antes de perforar los agujeros por favor asegúrese de que haya calculado correctamente las distancias y que está seguro de la posición de las luces.

- Desconecte las luces la una de la otra e inserte cada aparato en su correspondiente agujero pasando primero los dos (2) cables y luego presionando el aparato firmemente en el agujero de manera que se acomode apretadamente contra la superficie. Los focos están ligeramente en ángulo, así que asegúrese que todos apuntan hacia arriba o hacia abajo de acuerdo a la orientación deseada. Repita este paso con todas las ocho (8) luces.



Continúa en el reverso

Instrucciones de Instalación para el Juego de Luces para Empotrar, continuación

- Conecte el extremo macho del cordón de extensión a la conexión "OUT" del fotodetector y el extremo hembra al primer aparato.
- Conecte el extremo hembra del cordón de extensión al primer aparato de luz y cada aparato al siguiente.

Paso 4: Conecte el fotodetector y el transformador.

- Conecte el fotodetector al transformador.
- Enchufe el transformador en el receptáculo eléctrico.

Cómo probar el sistema

- Para probar las luces durante el día, cubra el fotodetector con una cinta adhesiva negra.
- Este componente reacciona a las condiciones de luz. Automáticamente PRENDE el aparato de luz al atardecer y lo APAGA al amanecer. No se lo debe exponer a ninguna fuente de luz artificial. Se puede tener un retraso de 30 segundos cuando las condiciones de luz cambien.

Solución de problemas

- La mayoría de los problemas se encuentra con la conexión del aparato o los LEDs.
- Compruebe la conexión y asegúrese que los conectores macho y hembra estén presionados juntos firmemente y asegurados con la tuerca roscada.
- Para comprobar un aparato de luz, cámbielo con otro aparato que esté funcionando.

Mantenimiento

- Para limpiar, páselo con un paño suave y húmedo.
- Se pueden ordenar las partes de repuesto usando el número de modelo del aparato y el nombre de la parte de repuesto.

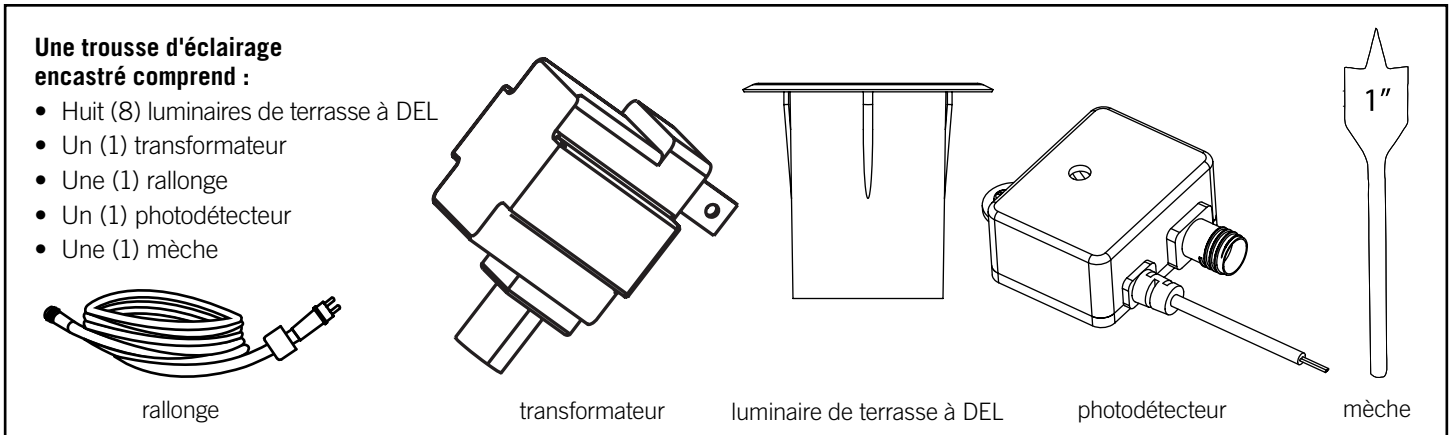


Los diagramas e instrucciones en este folleto son solo para fines de ilustración y no reemplazan a un profesional autorizado. Cualquier construcción con el, o uso del, producto debe hacerse de acuerdo con todos los códigos locales de planificación urbana y/o de construcción. El consumidor asume todo riesgo y responsabilidad asociados con la construcción o uso de este producto. El consumidor o contratista debería tomar todos los pasos necesarios para garantizar la seguridad de todos los involucrados en el proyecto, incluso, pero no limitado al, uso del equipo apropiado de seguridad. EL VENDEDOR NO OFRECE NINGUNA GARANTÍA PARA ESTE PRODUCTO, SEA EXPRESA O IMPLÍCITA. EL VENDEDOR MUY CLARAMENTE RENUNCIA A TODA Y CUALQUIER CLASE DE RESPONSABILIDAD QUE SURJA DEBIDO AL USO DE, O POR POSEER, ESTE PRODUCTO, INCLUSO DAÑOS IMPREVISTOS O CONSIGUIENTES, A NO SER QUE SEAN REQUERIDOS POR LEY ESTATAL.

877.463.8379

Directives d'installation de la trousse d'éclairage encastré

Trousse d'éclairage de 8 éléments à DEL basse tension



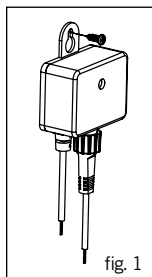
IMPORTANTES RENSEIGNEMENTS DE SÉCURITÉ RELATIFS AUX RISQUES D'INCENDIE OU DE BLESSURES PERSONNELLES.

- Ne pas installer à moins de 10 pieds (3 m) d'une piscine, d'un spa ou d'une fontaine.
- Éviter de regarder directement la lumière.
- Compatible uniquement avec les systèmes d'éclairage de paysagement extérieur, 12 volts, basse tension.
- Le bloc d'alimentation ne comprend aucune pièce pouvant être réparée. Ne pas démonter.
- Brancher le bloc d'alimentation directement dans une prise avec disjoncteur de fuite de terre, homologué pour les endroits humides.
- Le transformateur peut alimenter un maximum de 24 luminaires.

Veillez noter : Ce système d'éclairage doit être installé conformément codes et aux ordonnances locales en vigueur. En cas de problème, communiquer avec un électricien qualifié.

Étape 1 : Trouver un emplacement pour le transformateur et le photodétecteur.

- Usage extérieur, résistant aux intempéries.
- Ne pas installer le photodétecteur derrière les buissons. Cela nuirait au fonctionnement du photodétecteur.
- Le photodétecteur ne fonctionnera pas correctement s'il est situé trop près d'une source lumineuse.



Étape 2 : Installer le photodétecteur.

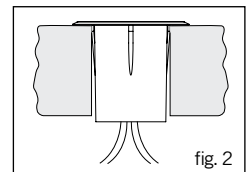
Installer le photodétecteur au mur, au moyen de la vis fournie, à moins d'un pied (30 cm) de la prise de courant où le transformateur sera branché (voir Figure 1).

Étape 3 : Placer les luminaires et faire passer le fil.

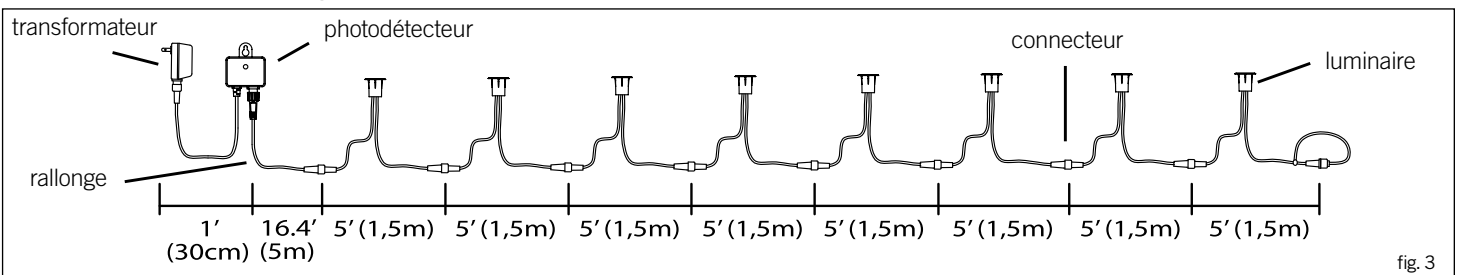
- Le fil doit être acheminé du photodétecteur à chacun des luminaires, sans coupure. Ne pas faire passer le fil à moins de 10 pieds (3 m) d'une piscine, d'un spa ou d'une fontaine.
- Les fils lâches doivent être attachés et placés à l'écart des endroits passants, hors de portée des enfants et des animaux.
- Brancher la rallonge et tous les luminaires bout à bout, en série, de sorte à obtenir un seul long fil de branchement. Voici la distance disponible pour la disposition des luminaires.
- Les endroits communément choisis comprennent : les contremarches, pour illuminer les escaliers, ou à plat sur la terrasse, pour délimiter les extrémités et illuminer les rampes ou les murs.
- Disposer les luminaires, en vous assurant que la rallonge pourra atteindre le photodétecteur. Une fois les luminaires disposés, percer les trous au moyen de la mèche de 1 po, fournie.

Remarque importante : S'assurer de bien avoir calculé les distances et être certain de l'emplacement des luminaires avant de percer les trous.

- Débrancher les luminaires les uns d'avec les autres, puis insérer chaque luminaire dans le trou qui y correspond en faisant d'abord passer les deux (2) fils dans le trou, puis en appuyant fermement sur le luminaire jusqu'à ce qu'il soit bien appuyé.



Luminaires illustrés à titre d'exemple seulement.



Suite au verso

Directives d'installation de la trousse d'éclairage encastré, suite

Les ampoules sont légèrement en angle, donc assurez-vous qu'elles pointent adéquatement vers le haut ou vers le bas selon la position désirée. Répéter cette étape pour les huit (8) luminaires.

- Brancher l'extrémité mâle de la rallonge dans la borne « OUT » du photodétecteur et l'extrémité femelle au premier luminaire.
- Brancher l'extrémité femelle de la rallonge au premier luminaire, puis ce dernier au suivant, et ainsi de suite jusqu'au dernier.

Étape 4 : Raccorder le photodétecteur au transformateur.

- Raccorder le photodétecteur au transformateur.
- Brancher le transformateur dans la prise électrique.

Essai du système

- Pour faire l'essai des luminaires pendant le jour, recouvrir le photodétecteur d'un ruban adhésif noir.
- Cet élément réagit à l'intensité lumineuse. Il allume automatiquement l'éclairage à la brunante et le ferme à l'aube. Il ne doit donc pas être exposé à des sources lumineuses artificielles. Il faut s'attendre à un délai d'une trentaine (30) de secondes lors du changement des conditions d'éclairage.

Dépannage

- La majorité des problèmes touche le raccordement des luminaires ou les DEL.
- Vérifier les connexions en vous assurant que les connecteurs mâles et femelles sont solidement insérés l'un dans l'autre et fixés au moyen d'une vis-écrou.
- Pour vérifier un luminaire, en faire l'échange avec un autre qui fonctionne.

Entretien

- Pour nettoyer, utiliser un chiffon doux, humide.
- Il est possible de commander des pièces de rechange au moyen du numéro de modèle du luminaire et du nom de la pièce.



Les diagrammes et les instructions dans cette brochure sont à titre indicatif seulement et ne sont pas destinés à remplacer un professionnel agréé. Toute construction ou utilisation du produit doit être en conformité avec tous les codes de zonage local et/ou de construction. Le consommateur assume tous les risques et responsabilités associés à la construction ou à l'utilisation de ce produit. Le consommateur ou l'entrepreneur doit prendre toutes les mesures nécessaires pour assurer la sécurité de tous ceux impliqués dans le projet, y compris, mais sans s'y limiter, le port de matériel de sécurité approprié. LE VENDEUR N'OFFRE AUCUNE GARANTIE, EXPRESSE OU IMPLICITE, POUR CE PRODUIT. IL DÉCLINE EN OUTRE TOUTE RESPONSABILITÉ, QUELLE QU'ELLE SOIT, À L'ÉGARD DES DOMMAGES POUVANT DÉCOULER DE L'UTILISATION OU DE LA PROPRIÉTÉ DU PRODUIT, NOTAMMENT EN CE QUI CONCERNE LES DOMMAGES ACCESSOIRES OU INDIRECTS, SAUF INDICATION CONTRAIRE DANS LES LOIS DE L'ÉTAT.

877.463.8379